

# ATS RULLBALPRESS

LÄMPLIGA  
AVFALLSTYPER

Plast

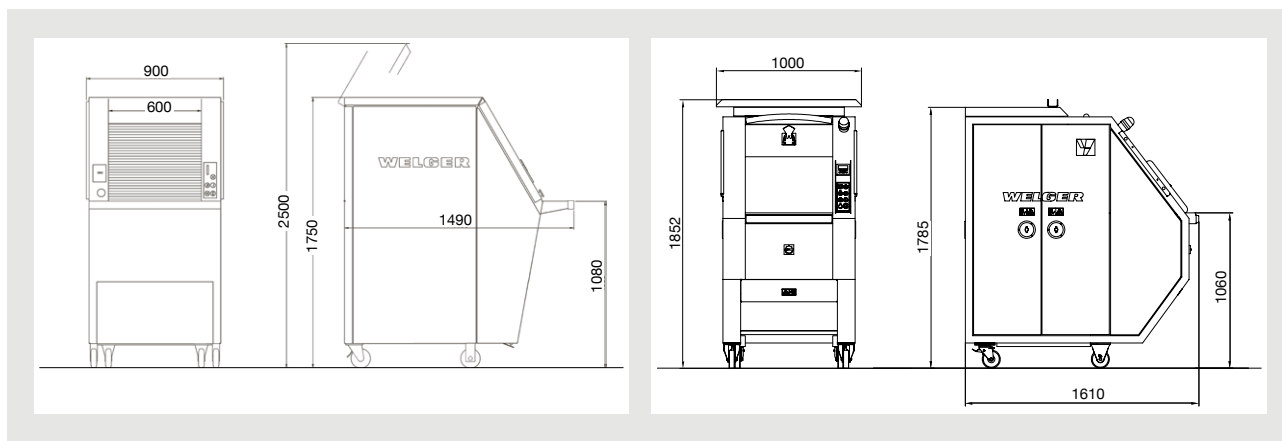


**ATS MOBILA RULLBALPRESSAR** kan ställas där avfallet produceras. Fördelarna med Welger rullbalpressar för krymp- och sträckfilm är många – de har helautomatisk urbalning och producerar extremt kompakta plastbalar. Samtidigt är de flyttbara och lätthanterliga.

[www.ats-orwak.se](http://www.ats-orwak.se)

# ATS

## RULLBALPRESS



RV 642

RC 655

## DIMENSIONER & SPECIFIKATIONER

### TEKNISK SPECIFIKATION

| Modell                           | RV 642   | RC 655   |
|----------------------------------|----------|----------|
| Fraktion                         | Plast    |          |
| Bredd (mm)                       | 900      | 930      |
| Djup (mm)                        | 1 490    | 1 600    |
| Höjd (mm)                        | 1 750    | 1 850    |
| Baldiameter (mm)                 | ≤400     | ≤400     |
| Ballängd (mm)                    | 600      | 600      |
| Balvikt (kg)                     | ≤30      | ≤30      |
| Baldensitet (kg/m <sup>3</sup> ) | 200-400  | 200-400  |
| Hastighet (kg/h)                 | ≤500     | ≤300     |
| Materialomfattn.                 | 0,36 m/s | 0,36 m/s |
| Film (μ)                         | 25       | 25       |
| Diameter (mm)                    | 250      | 250      |
| Bredd (mm)                       | 580-600  | 580-600  |

